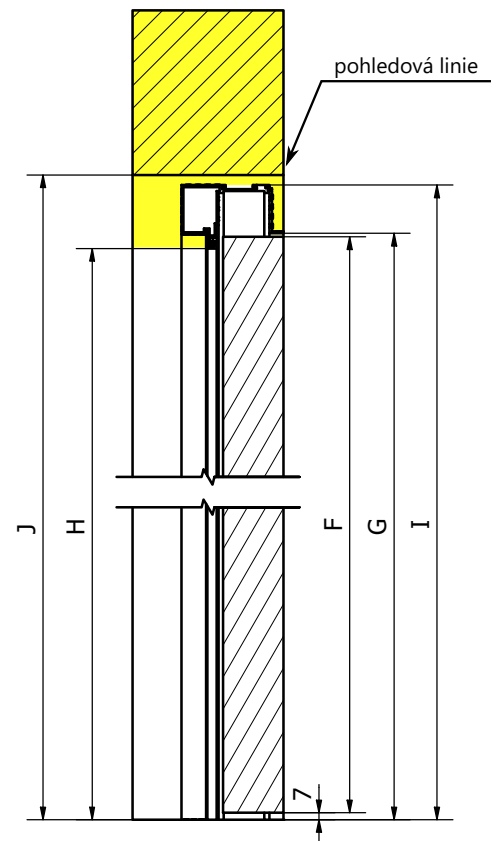
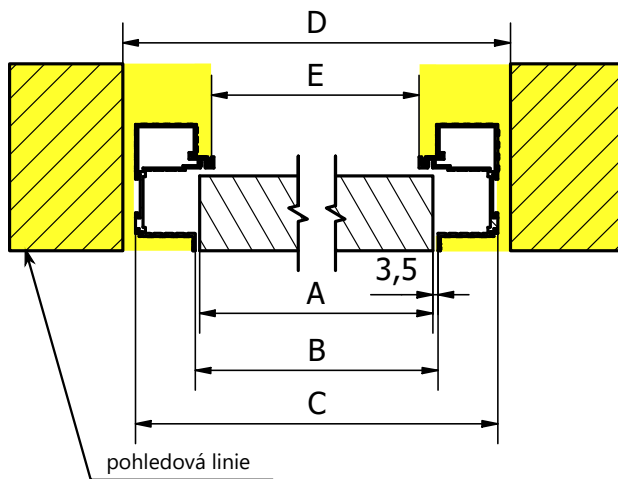
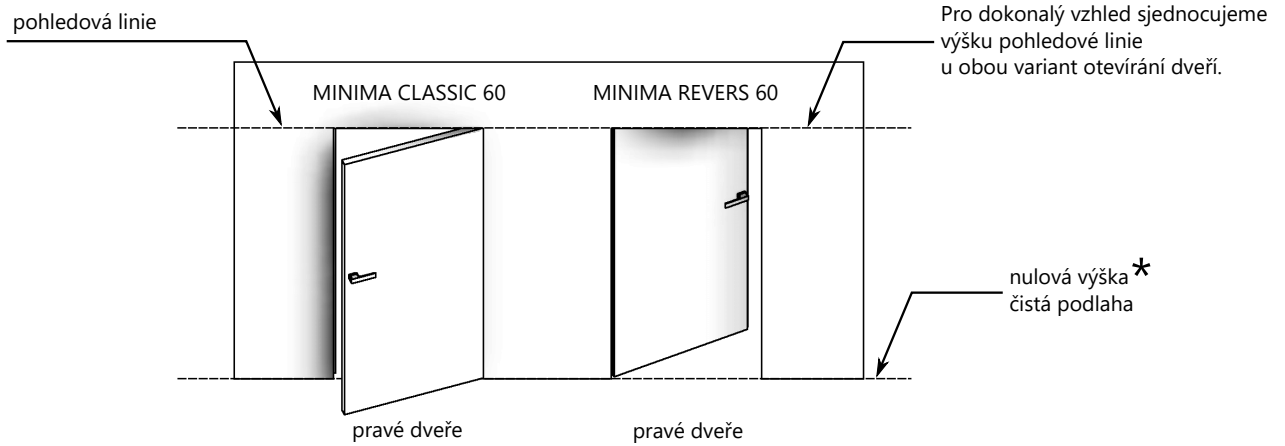


NEVIDITELNÁ ZÁRUBEŇ MINIMA CLASSIC 60

výpočet rozměrů



Informativní tabulka rozměrů (výroba se řídí přesným zadáním v objednávce)

Objednávací rozměr	šířka	600	700	800	900	1000	1100
	výška	2000					
Rozměr dveří	A šířka	624	724	824	924	1024	1124
	F výška	1972	1972	1972	1972	1972	1972
Vnitřní rozměr zárubně	B šířka	631	731	831	931	1031	1131
	G výška	1982,5	1982,5	1982,5	1982,5	1982,5	1982,5
Vnější rozměr zárubně - výrobní	C šířka	727	827	927	1027	1127	1227
	I výška	2030,5	2030,5	2030,5	2030,5	2030,5	2030,5
Stavební otvor	D šířka	747	847	947	1047	1147	1247
	J výška	2040,5	2040,5	2040,5	2040,5	2040,5	2040,5
Průchozí otvor / světlost zárubně	E šířka	601	701	801	901	1001	1101
	H výška	1967,5	1967,5	1967,5	1967,5	1967,5	1967,5

* Možnost objednání vyšší zárubně, pro zapuštění do struktury podlahy.